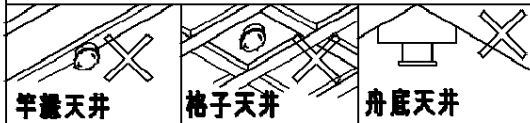


注意：商品には寿命があります。詳細はCLX2021AAをご参照ください。

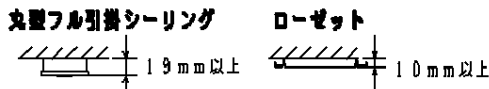
グリーン購入法適合

安全に関するご注意

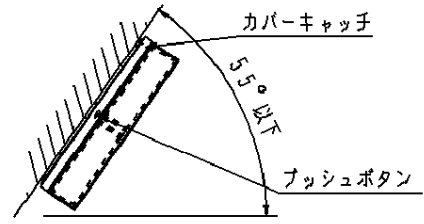
- ・一般屋内用器具です。屋外、湿気、水気のある場所では使用しないでください。絶縁不良による感電の原因となります。
- ・天井面取り付け専用器具です。指定外取り付けは、落下の原因となります。
- ・下記のような天井や壁面には絶対に取り付けないでください。落下の原因となります。



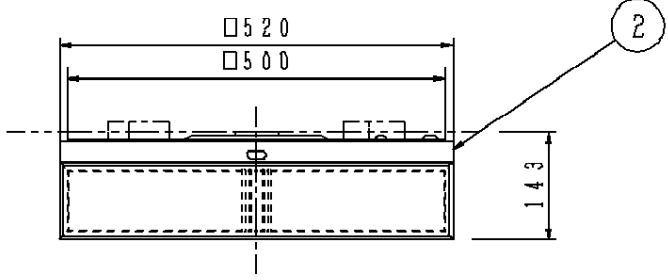
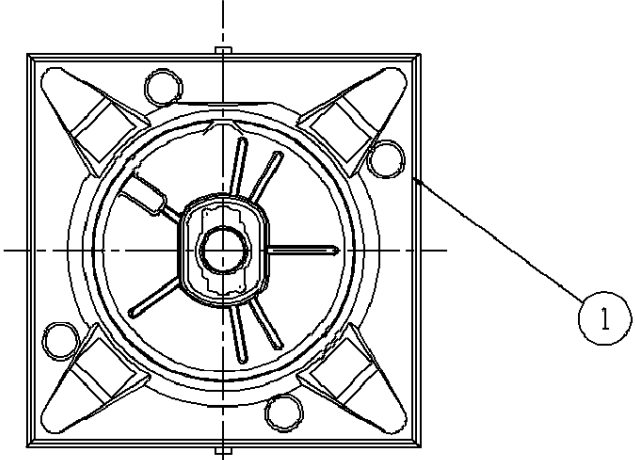
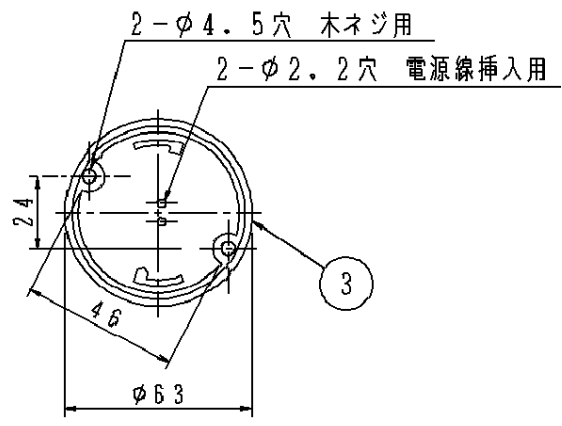
- ・取り付けには平らな部分が□780mm以上必要です。
- ・器具取り付け前に必ず引掛シーリングの固定強度をご確認ください。木ねじ1本での固定や、ガタツキのある引掛シーリングへの取り付けは落下の原因となります。
- ・配線器具の出代が下記以上必要です。(ナショナルの引掛シーリングをご使用ください)



傾斜天井に取り付ける場合の注意事項



- ・55度を越える傾斜天井には取り付けないでください。
- ・取り付けは傾斜の上側にカバーキャッチがくるように取り付けてください。
- ・傾斜天井に取り付ける場合は、必ず支持具と木ネジ（座付き：4×38以上）を使用して取り付けてください。
※傾斜天井用の木ネジは付属していません。
- ・樹脂製アウトレットボックスに直接取り付けないでください。落下の原因となります。
- ・他の調光器と組み合わせて使用しないでください。火災の原因となります。



- ・虫、ホコリの入りにくい構造
- ・補助スイッチ付
- ・ランプ交換用仮吊り機能付
- ・カバーの取付方法は、プッシュ方式カバーキャッチ付です。
- ・リモコン送信器は用途に応じて別途お求めください。

本図面は2枚1組です。1/2

付属ランプ	70形ツインバルック蛍光灯 (昼白色)	5				品番
W・数	70×1	4				HFA6773KC
器具質量	3.5kg	3	丸型フル引掛シーリング			
特記事項		2	カバ－	木製(白木)	アクリル強化和紙張り	前 中 田 尾
		1	本 体	鋼板(t0.4)	白ポリエステル粉体塗装	
		部番	部 品 名	材質・素材厚	備 考	松下電工株式会社

C 0 2

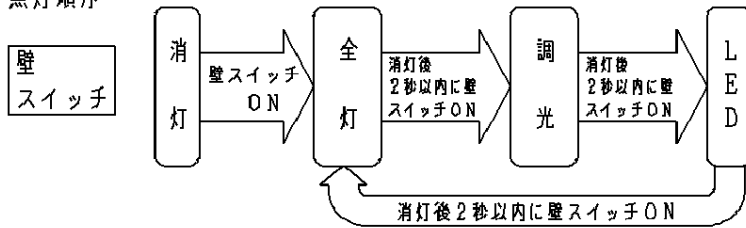
単位：mm 第三角法 (JIS A-4)

HFA6773KC-K



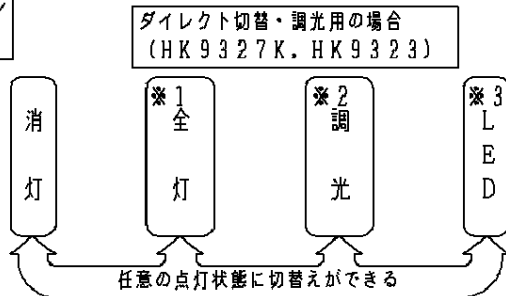
<機能説明>

・点灯順序

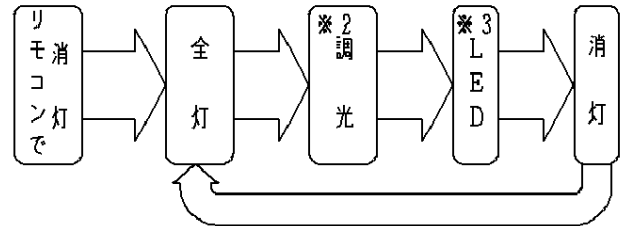


壁スイッチで消灯後2秒以上経過すると、再び壁スイッチをONさせた場合は消灯前の状態で点灯します。またリモコン送信器調光用にて明るさを記憶させた場合、各点灯状態はその明るさで切替わります。

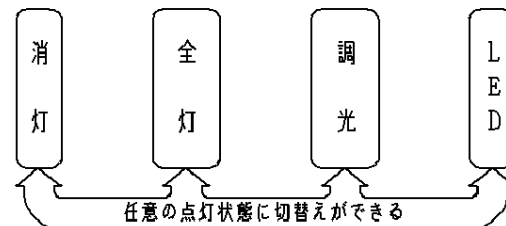
リモコン送信器



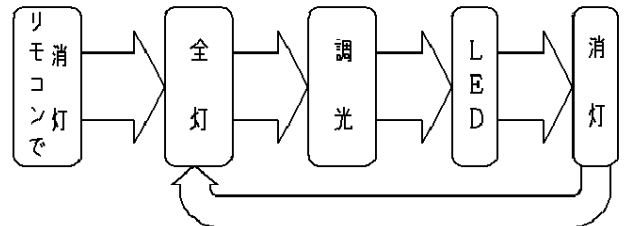
ON/OFF調光用送信器の場合



ダイレクト切替用の場合 (HK9328K)



ON/OFF切替用送信器の場合



- ※1 リモコン送信器にて、全灯状態は約10～100%調光ができます。ダイレクト送信器使用時、リモコン受信部補助スイッチを2秒以上押しつづけた後送信器により明るさを調整し、全灯ボタンを押した場合、その明るさを記憶します。
- ※2 出荷状態は約60%点灯になります。リモコン送信器にて、調光状態は約10～100%調光ができます。調光させた場合はその状態を記憶します。
- ※3 リモコン送信器にて、LED状態は調光ができます。調光させた場合はその状態を記憶します。

<使用上のご注意>

- ・この器具の近くでは光高周波方式のリモコンが作動しない場合がごくまれにありますので、ご注意ください。
- ・低誘虫の効果は、虫の種類（すう光性の有無）、周囲の環境（付近に明るい光源がない等）によって異なります。
- ・必ず壁スイッチと併用してご使用ください。
- ・壁スイッチ1個で2台以上の器具の使用はできません。
- ・室温が低いと（10℃以下程度）点灯直後、リモコンでは切替えにくい場合があります。その際はしばらくしてから切替操作してください。

本図面は2枚1組です。2/2

付属ランプ	5				品番
W・数	4				使用説明書
器具質量	3				HFA6773KC
特記事項	2				前 中 田 尾
	1				
	部番	部品名	材質・素材厚	備考	松下電工株式会社

