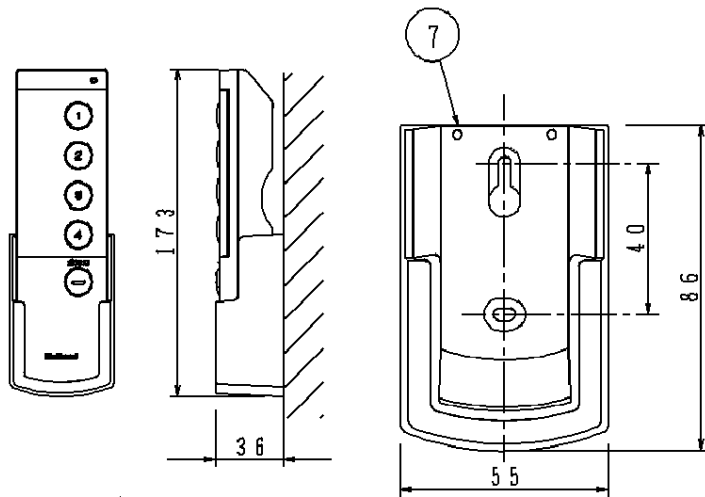


前面パネルを開いた状態図



リモコンボックス挿入状態図
(木ネジ同梱)

⚠ 安全に関するご注意

・一般屋内用器具です。
屋外や水気、湿気のある所では使用しないでください。
絶縁不良の原因となります。

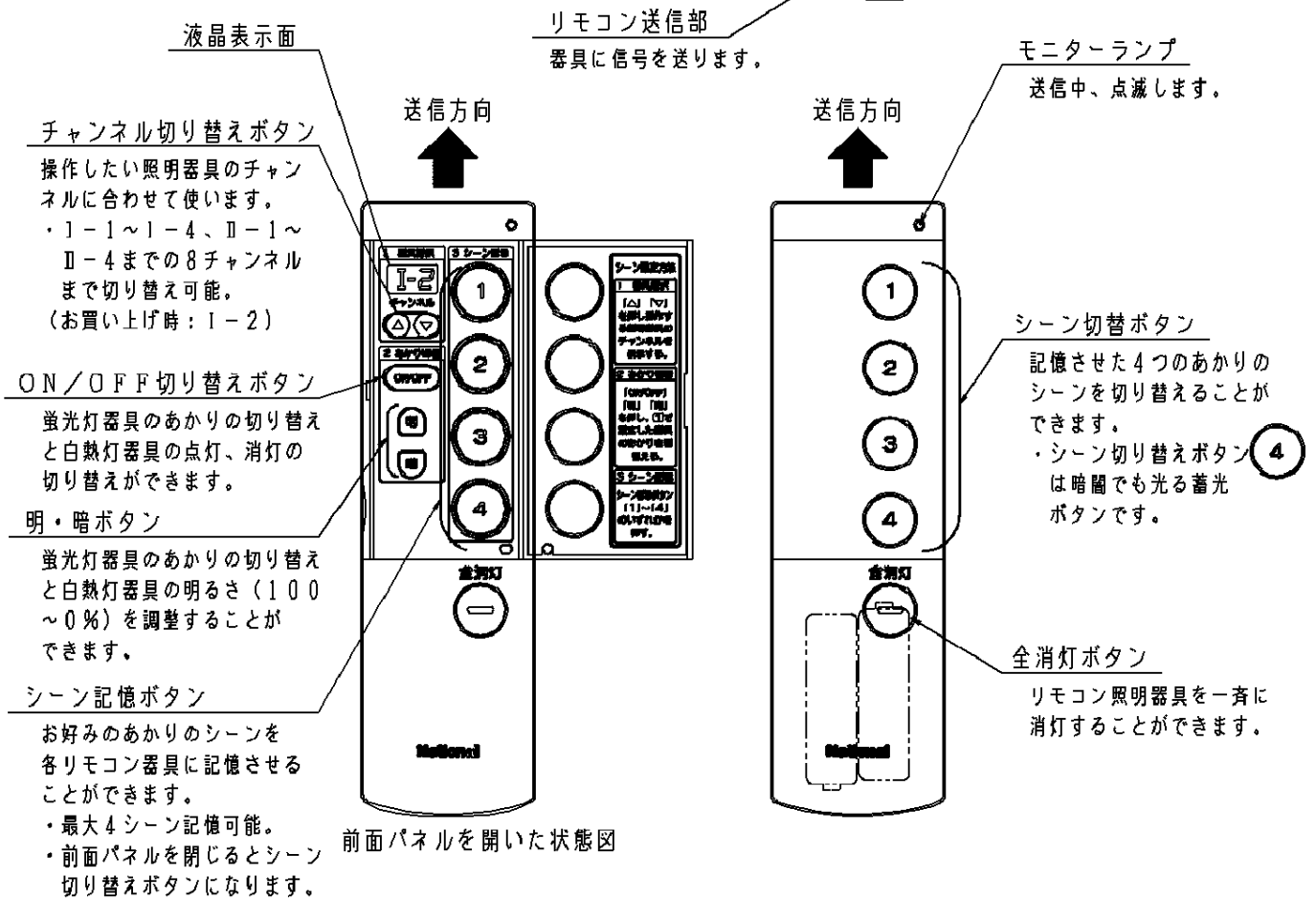
	7	リモコンボックス	A B S 樹脂		本図面は2枚1組です 1/2
付属ランプ	6	単三乾電池			
W・数	5	押釦スイッチ	シリコンゴム		品番 HK9394
器具質量	4	前面パネル	A B S 樹脂	ライトグレー	
特記事項	3	電池蓋	A B S 樹脂	ライトグレー	市川 岡本
	2	ケース下	A B S 樹脂	ライトグレー	
	1	ケース上	A B S 樹脂	ライトグレー	
	部番	部品名	材質・素材厚	備考	松下電工株式会社

単位：mm 第三角法 (JIS A-4)

HK9394-K



(各部のなまえとはたらき)



(使用上のご注意)

- ・ナショナルのあかりリモコン器具以外には使用できません。
- ・照明シーンボタンは複数のあかりを一斉に切り替えるためのものです。システム送信器を使用している部屋との続き間(垂れ壁、ふすま、障子などで間仕切られた空間)であかりリモコン器具を個別に操作する場合、ごくまれに誤動作する場合があります。特に間仕切りが開放されている場合にはご注意ください。
- ・適合電池は単三形乾電池2本です。

本図面は2枚1組です

2/2

付属ランプ	5				品番
W・数	4				使用説明書
器具質量	3				HK9394
特記事項	2				市川 岡本
	1				
	部番	部品名	材質・素材厚	備考	松下電工株式会社

単位：mm 第三角法 (JIS A-4)

HK9394-KG

