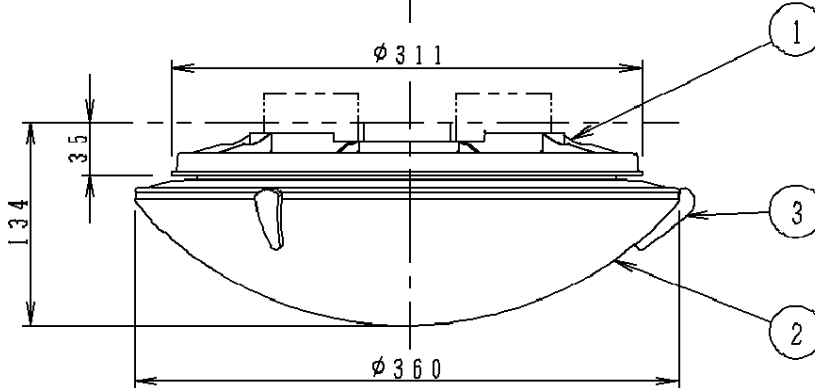
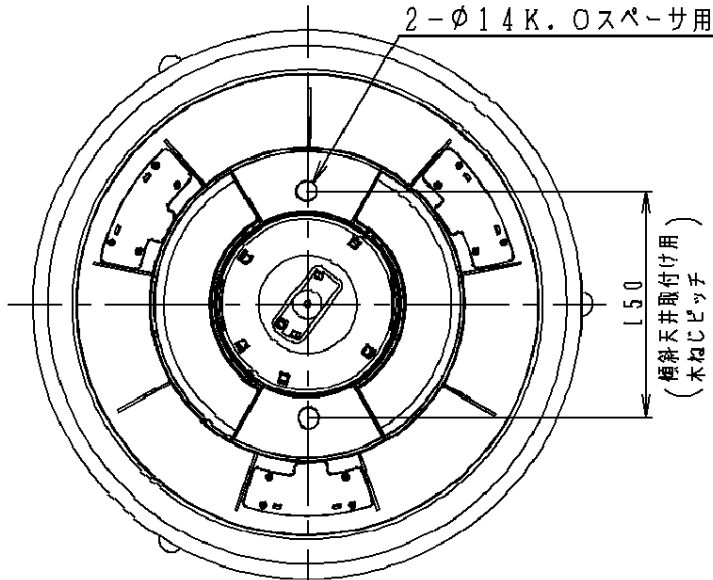
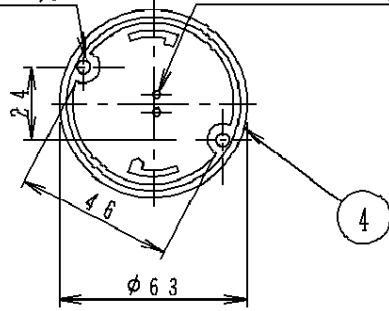


⚠ 注意：商品には寿命があります。詳細はCLX2021AAをご参照ください。

グリーン購入法適合

2-φ4.5穴 木ネジ用      2-φ2.2穴 電源線挿入用

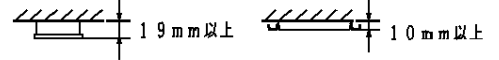


⚠ 安全に関するご注意

- 器具取付前に必ず引掛シーリングの固定強度をご確認ください。木ねじ1本での固定や、ガタツキのある引掛シーリングへの取付は落下の原因となります。
- 取付には平らな部分がφ500mm以上必要です。
- 配線器具の出代が下記以上必要です。  
(ナショナルの引掛シーリングをご使用ください)

丸型フル引掛シーリング

ローゼット

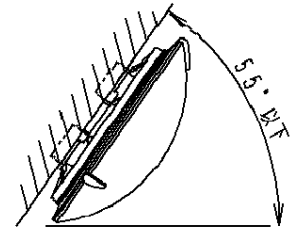


- 下記のような天井や壁面には絶対に取り付けしないでください。落下の原因となります。



- 一般屋内用器具です。屋外、湿気、水気のある場所では使用しないでください。絶縁不良による感電の原因となります。
- 天井面取付け専用器具です。指定外取付は、落下の原因となります。

傾斜天井に取付ける場合の注意事項



- 傾斜天井に取付ける場合は、付属のスペーサと木ねじを必ずご使用ください。
- 5.5度を越える傾斜天井には取付けしないでください。
- 他の調光器と組合せて使用しないでください。火災の原因となります。

<使用上のご注意>

- コネクタは、確実に差し込んでください。
- この器具の近くでは光高周波方式のリモコンが作動しない場合がごくまれにありますので、ご注意ください。
- 低誘虫の効果は、虫の種類（すう光性の有無）、周囲の環境（付近に明るい光源がない等）によって異なります。

- 虫、ホコリの入りにくい構造
- カバーの取付け方法は、ソフトターン方式です。

付属ランプ	40形ツインパルック蛍光灯 (電球色)	5				品番
W・数	40×1	4	丸型フル引掛シーリング			HFA4375CE
器具質量	1.2kg	3	飾り	ABS樹脂	金色仕上	
特記事項		2	カバー	高強度クリアンアクリル	乳白 低誘虫UVカット仕様	市川
		1	本体	ポリプロピレン	ホワイト	
		部番	部品名	材質・素材厚	備考	松下電工株式会社

