

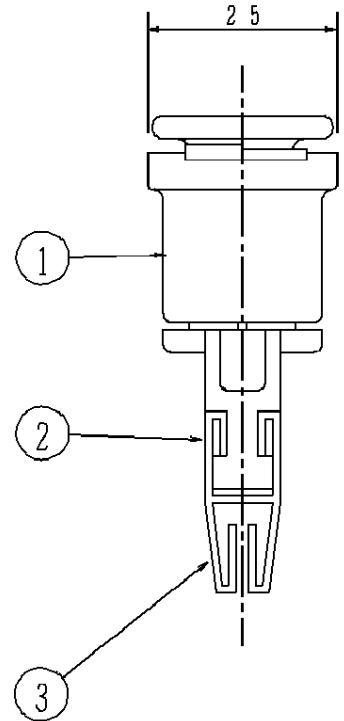
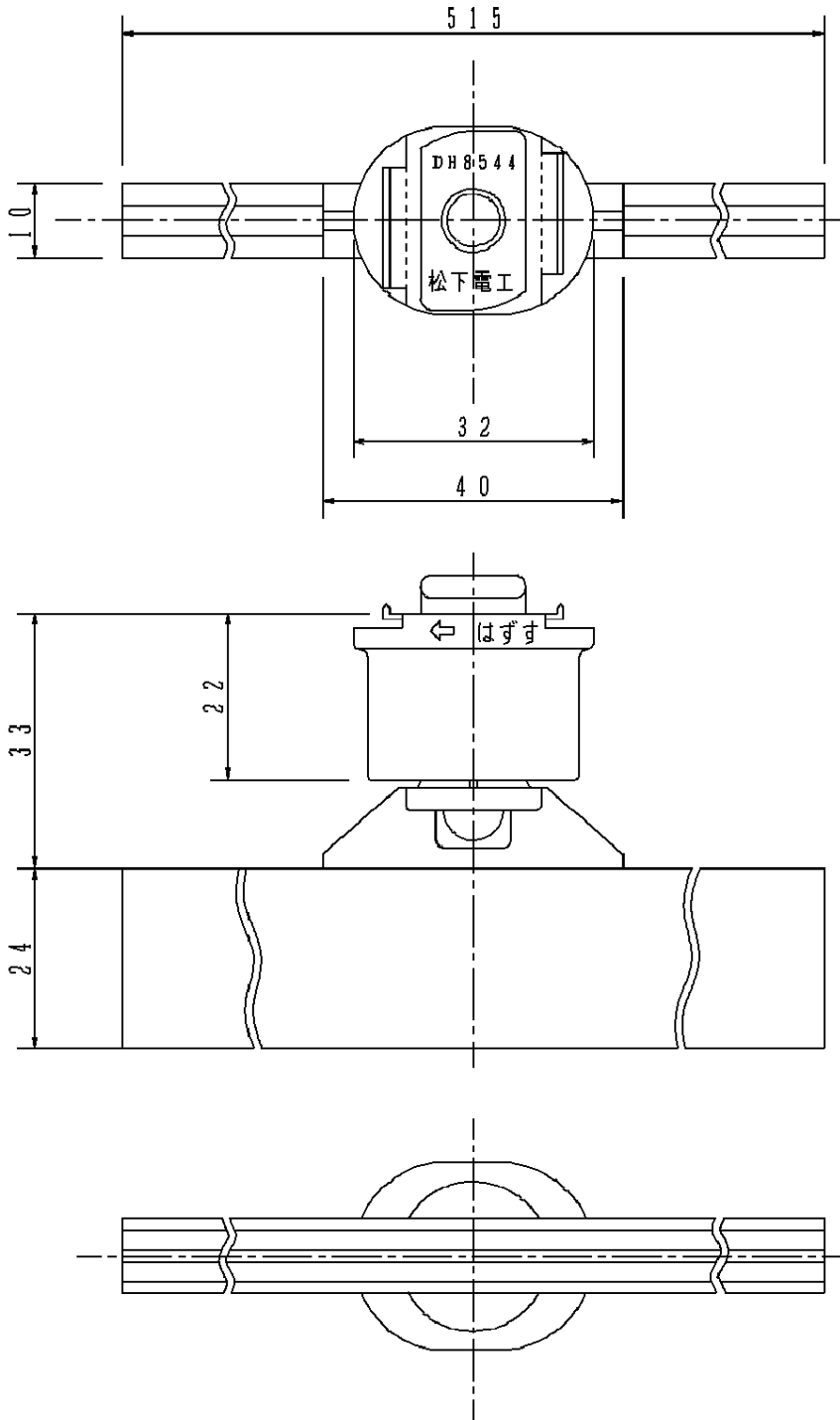
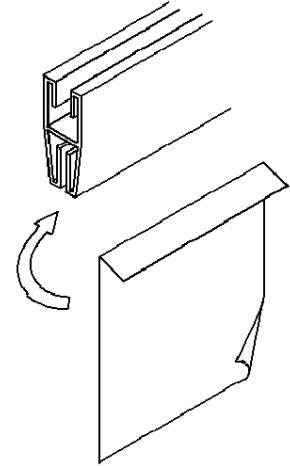
⚠ 注意：商品には寿命があります。詳細はCLX2021RAをご参照ください

⚠ 安全に関するご注意

- ・一般屋内用器具です。屋外や水気、湿気のある所では使用しないでください。絶縁不良による感電の原因となります。
- ・100V配線ダクト取付け専用器具です。傾斜天井には取付けしないでください。指定外取付けは落下の原因となります。

(使用上のご注意)

- ・図の様にポスター等の上部を10mm程度折りまげ、横からさし入れてください。



		5				品番
		4				ポスタークリップ
器具質量	204 g	3	クリップ	硬質PVC		DH8544
特記事項 吊り下げ荷重10N(1kgf))まで		2	ジョイント	ナイロン66	オフホワイト	山中 永島
		1	本体	ナイロン66	オフホワイト	
		部番	部品名	材質・素材厚	備考	松下電工株式会社

単位：mm 第三角法 (JIS A-4)

DH8544-K5

