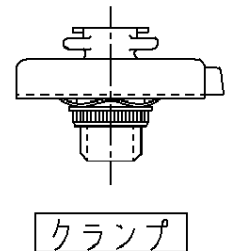
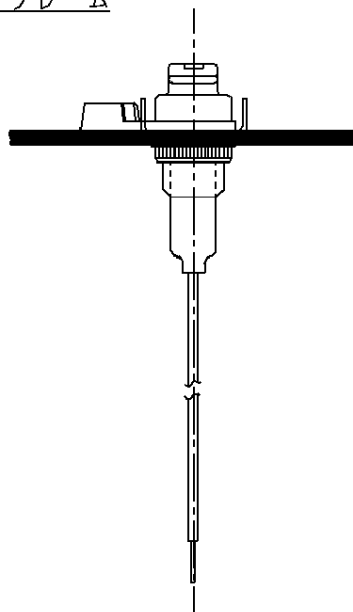
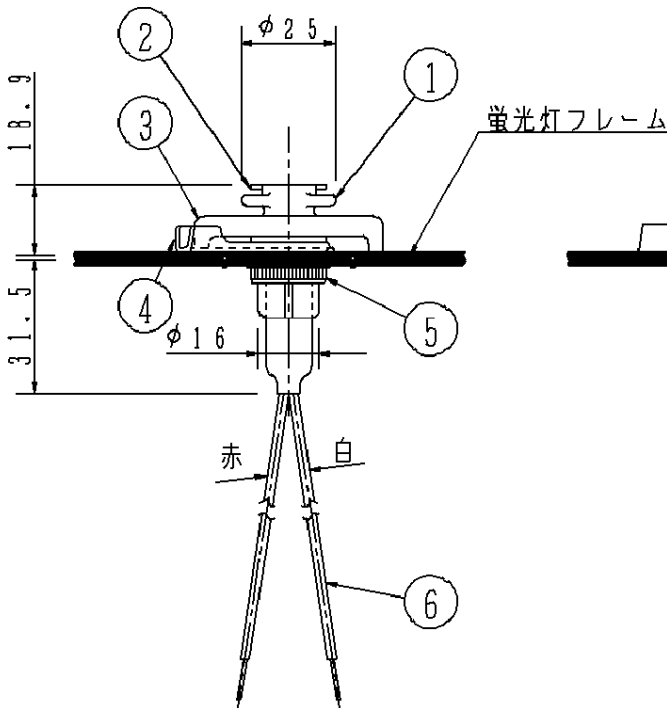
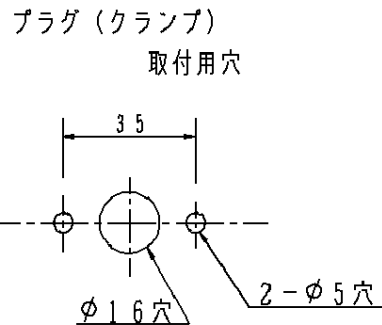
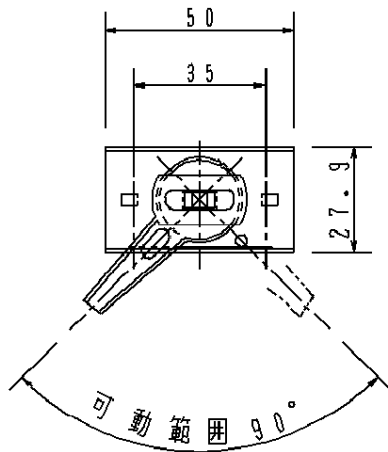


⚠ 安全に関するご注意

- ・一般屋内用器具です。屋外や水気、湿気のある所では使用しないでください。絶縁不良による感電の原因となります。
- ・100V配線ダクト取付け専用器具です。傾斜天井には取付けしないでください。指定外取付けは落下の原因となります。



プラグ

- ・アースが必要な器具は、取付けできません。
- ・蛍光灯器具は5kg以下として下さい。

| | | | | | | |
|--------------------|--------|----|---------|----------|--------|-----------|
| | | 6 | ビニールコード | 白赤1=450 | | |
| | | 5 | ナット | S10CD | | 品番 蛍光灯プラグ |
| | | 4 | レバー | SPC1 | クロムメッキ | DH8502 |
| 器具質量 | 132.5g | 3 | フレーム | SPC1 | クロムメッキ | |
| 特記事項 定格2P125V6A | | 2 | 栓刃 | PBS-11 | | 山中 永島 |
| | | 1 | 本体 | ポリカーボネート | | |
| | | 部番 | 部品名 | 材質・素材厚 | 備考 | 松下電工株式会社 |

単位：mm 第三角法 (JIS A-4)

DH8502-K3

