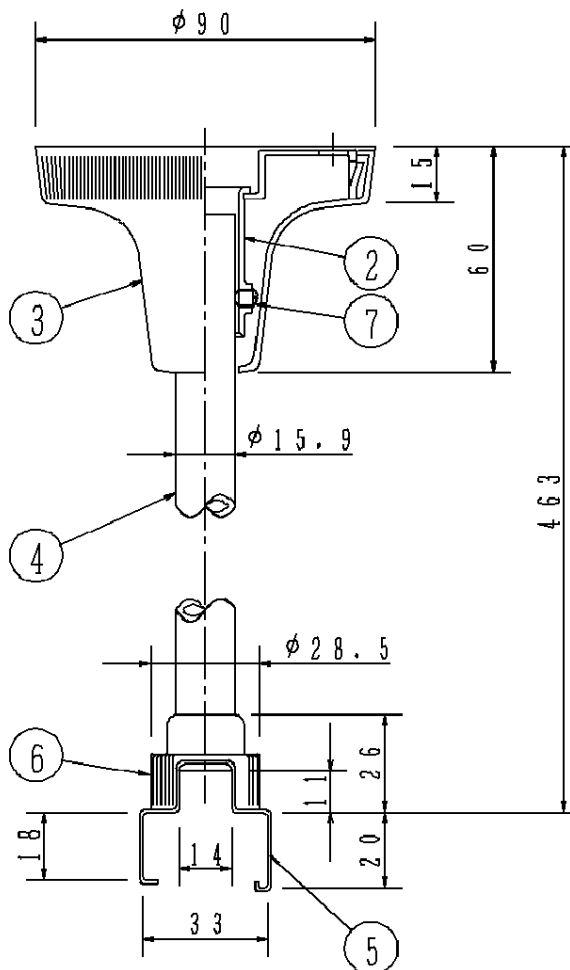
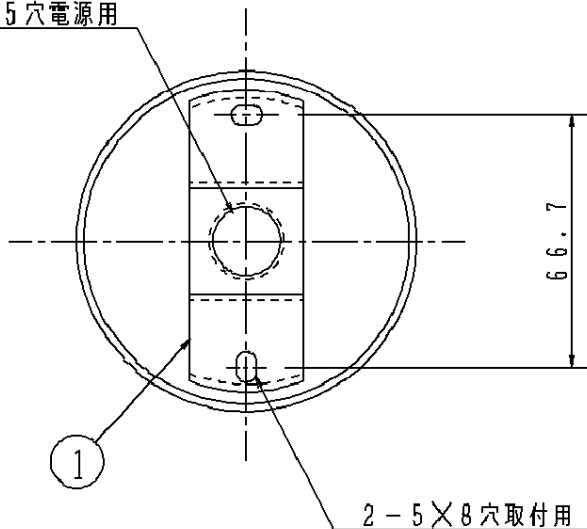
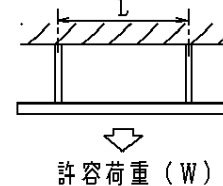


φ13.5穴電源用



⚠ 安全に関するご注意

- ・一般屋内用器具です。
屋外や水気、湿気のある所では使用しないでください。
絶縁不良による感電の原因となります。
- ・天井面取付け専用器具です。
傾斜天井、壁面には取付けないでください。
指定外取付けは落下の原因となります。
- ・ハンガーの支持間隔は1~1.5mです。
許容荷重を越えますと落下の原因となります。



支持間隔 (L)	荷重 (W)
1 m	100N (10kgf)
1.5 m	50N (5kgf)

*パイプの長さ463mmはフランジ側で切断して短くできます。

		7	すり割付止ネジ	SWCH (M5×6)		
		6	キャップ	PBT樹脂	アルミニウムグレイ	
		5	ハンガー本体	SUS301 (t0.8)	シルバーグレイ	品番
		4	パイプ	SPHT (t1.2)	シルバーグレイ	パイプ吊ハンガー
器具質量	500 g	3	フランジカバー	自消性ABS	アルミニウムグレイ	DH0295
特記事項		2	ハブ	SPHT-1 (t2.3)		道
		1	フランジ	SPCC (t1.6)		浦
		部番	部品名	材質・素材厚	備考	永島
						松下電工株式会社

単位：mm 第三角法 (JIS A-4)

DH0295-K1

