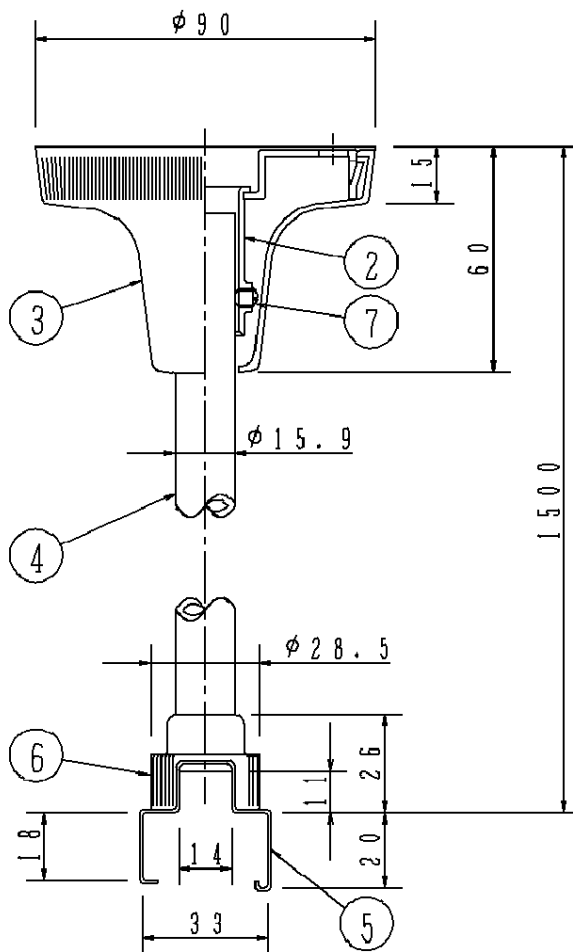
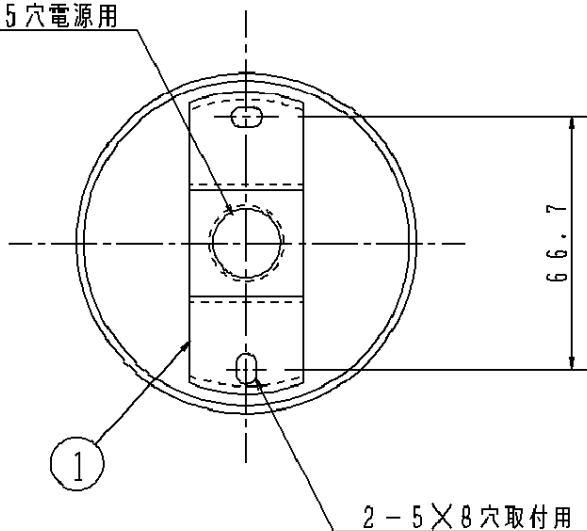
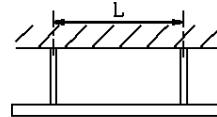


φ13.5穴電源用



⚠ 安全に関するご注意

- ・一般屋内用器具です。
屋外や水気、湿気のある所では使用しないでください。
絶縁不良による感電の原因となります。
- ・天井面取付け専用器具です。
傾斜天井、壁面には取付けないでください。
指定外取付けは落下の原因となります。
- ・ハンガーの支持間隔は1~1.5mです。
許容荷重を越えますと落下の原因となります。



支持間隔 (L)	荷重 (W)
1 m	100N (10kgf)
1.5 m	50N (5kgf)

許容荷重 (W)

*パイプの長さ1496mmは
フランジ側で切断して短くで
きます。

	7	すり割付止ネジ	SWCH (M5×6)		
	6	キャップ	PBT樹脂		
	5	ハンガー本体	SUS301 (t0.8)		品番
	4	パイプ	SPHT (t1.2)	オフホワイト	パイプ吊ハンガー DH0284
器具質量	3	フランジカバー	自消性ABS	オフホワイト	
特記事項	2	ハブ	SPHT-1 (t2.3)		山中
	1	フランジ	SPCC (t1.6)		
	部番	部品名	材質・素材厚	備考	松下電工株式会社

単位：mm 第三角法 (JIS A-4)

DH0284-K5

