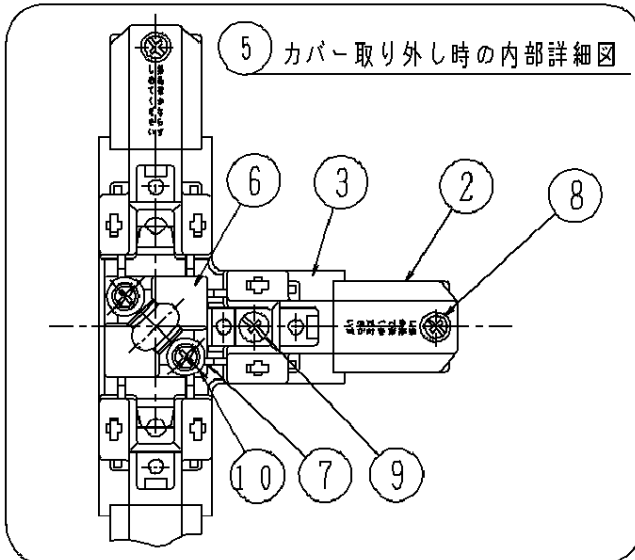


⚠ 注意：商品には寿命があります。詳細はCLX2021RAをご参照ください。

⚠ 安全に関するご注意

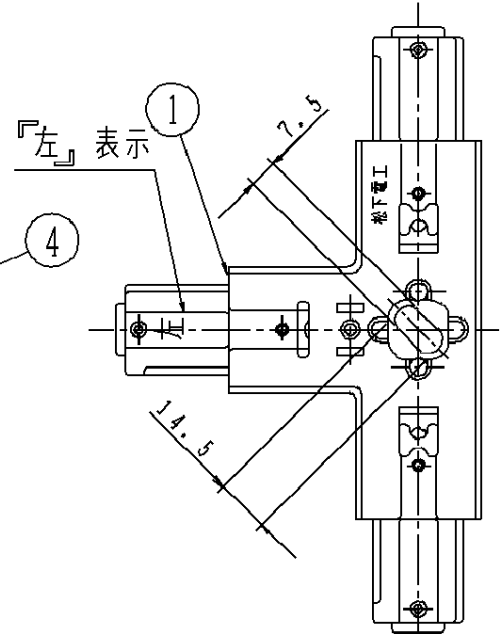
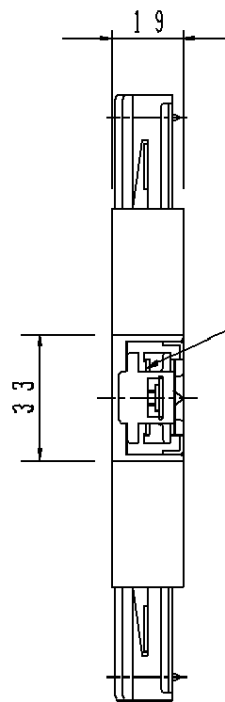
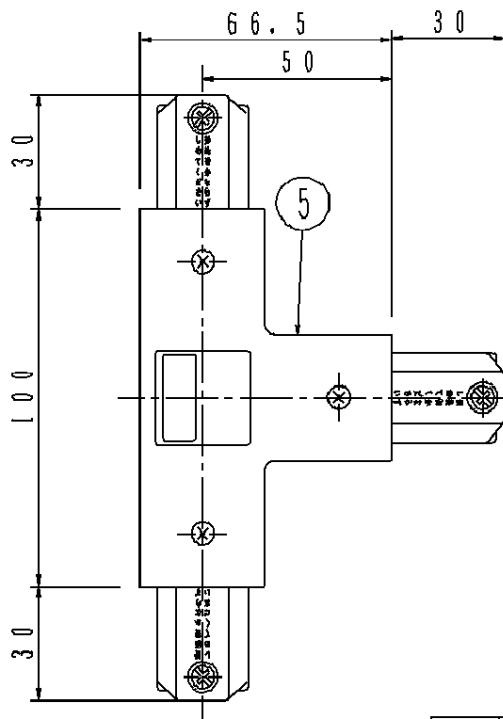
- ・一般屋内用器具です。屋外や水気、湿気のある所では使用しないでください。絶縁不良による感電の原因となります。
- ・天井面取付け専用器具です。傾斜天井には取付けないでください。指定外取付けは落下の原因となります。



端子部極性
(天井伏図)

ニッケルメッキ
端子ねじ

(接地側)
(電圧側)



(回路分割について)

回路分割を行う場合は、①端子バーのノッチ部をニッパーで切断後③端子台に4mm以上押し込む。

フィードイン端子付

器具質量 170 g

特記事項

定格 2P 125V 15A E付

10	端子ネジ	C2700W-1/4H	
9	アースネジ	C2700W-1/4H	
8	セットネジ	S 1 7 C	
7	端子バー	C1100P	
6	クロス端子台	メラミンフェノール	
5	カバー	A B S	アルミニウムグレイ
4	端子	銅系パネ材	
3	端子台	メラミンフェノール	
2	キャップ	ナイロン	アルミニウムグレイ
1	ベース	SPGC-Z22	
部番	部品名	材質・素材厚	備考

品番
ジョイナー-T (左用)
DH0277
道浦 永島

松下電工株式会社

単位：mm 第三角法 (JIS A-4)

DH0277-K3

