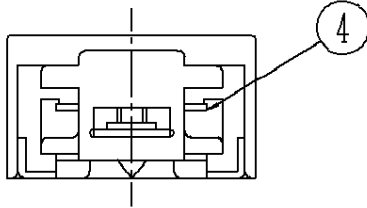
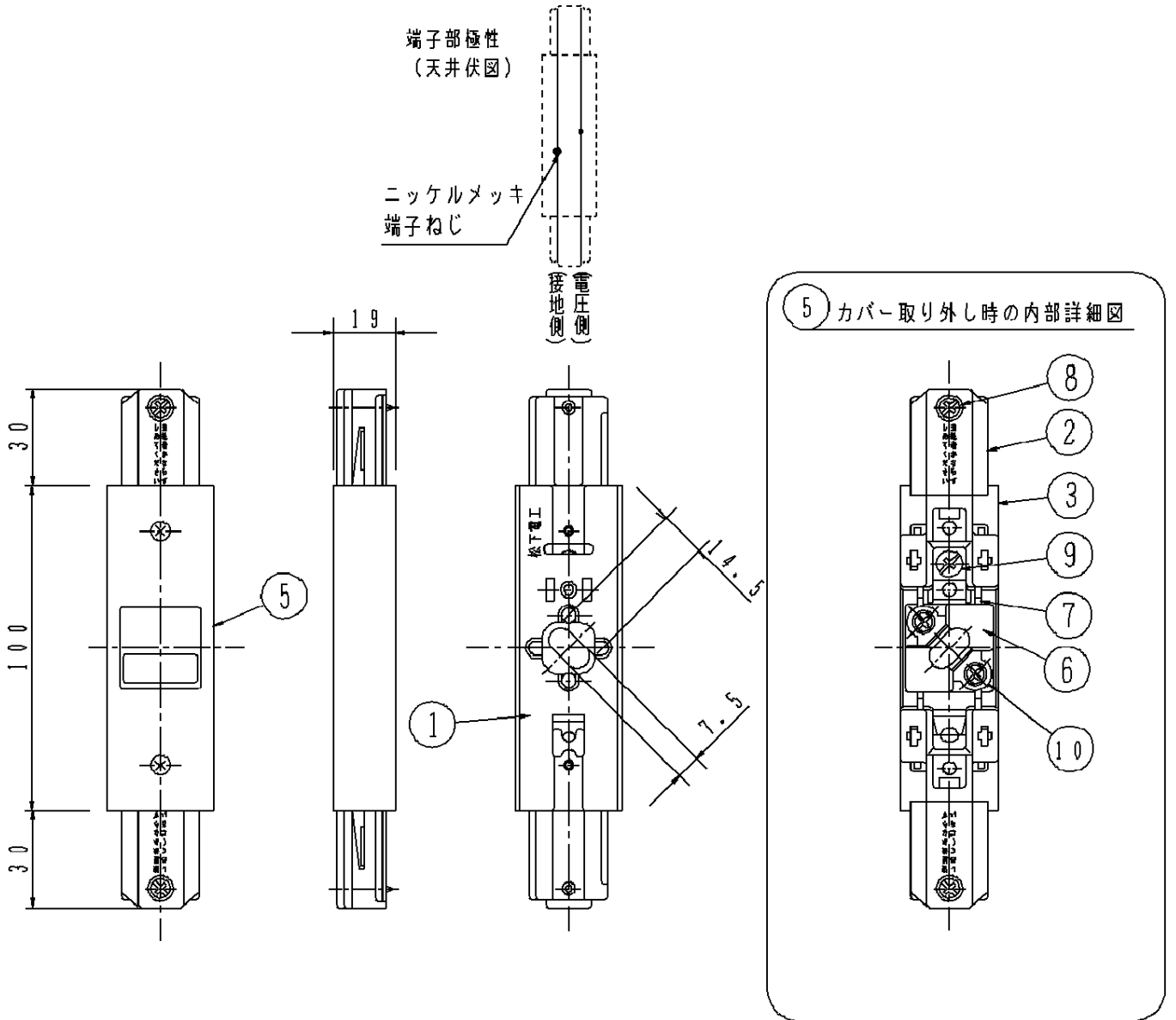


⚠ 注意：商品には寿命があります。詳細はCLX2021RAをご参照ください。



⚠ 安全に関するご注意

- ・一般屋内用器具です。屋外や水気、湿気のある所では使用しないでください。絶縁不良による感電の原因となります。
- ・天井面取付け専用器具です。傾斜天井には取付けないでください。指定外取付けは落下の原因となります。

(回路分割について)

回路分割を行う場合は、⑦端子バーのノッチ部をニッパーで切断後③端子台に4mm以上押し込む。

フィードイン端子付

器具質量	120g	10	端子ネジ	C2700W-1/4H		品番 ジョイナーS DH0274
		9	アースネジ	C2700W-1/4H		
		8	セットネジ	S17C		
		7	端子バー	C1100P		
		6	クロス端子台	メラミンフェノール		
		5	カバー	ABS	アルミニウムグレイ	
		4	端子	銅系パネ材		
		3	端子台	メラミンフェノール		
		2	キャップ	ナイロン	アルミニウムグレイ	
		1	ベース	SPGC-Z22		
特記事項	定格2P125V15A E付	部番	部品名	材質・素材厚	備考	松下電工株式会社

単位：mm 第三角法 (JIS A-4)

DH0274-K3

