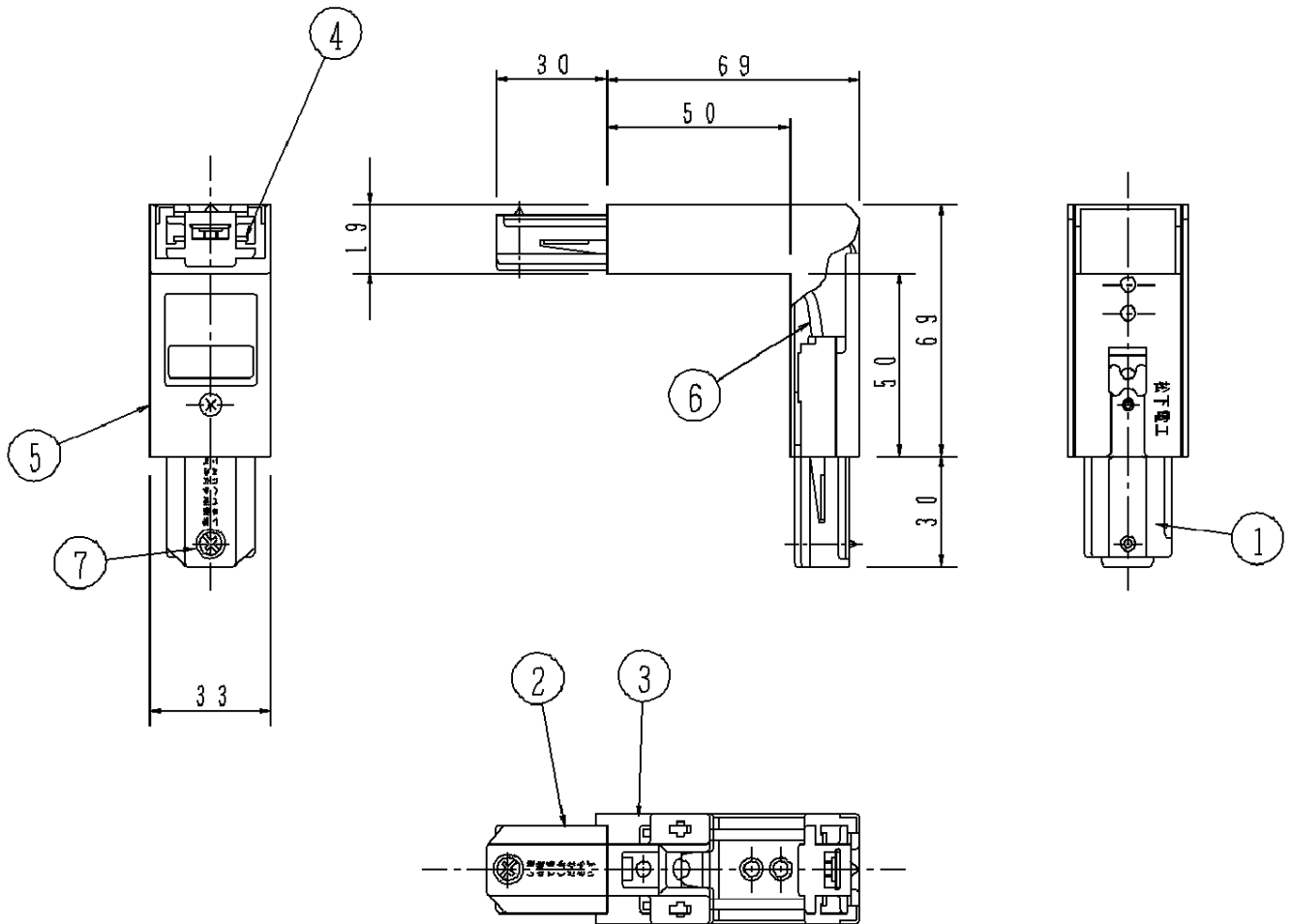


⚠ 注意：商品には寿命があります。詳細はCLX2021RAをご参照ください

⚠ 安全に関するご注意

- ・一般屋内用器具です。屋外や水気、湿気のある所では使用しないでください。絶縁不良による感電の原因となります。
- ・天井面取付け専用器具です。傾斜天井には取付けしないでください。指定外取付けは落下の原因となります。



電源の引込みはできません。

器具質量	140 g	7	セットネジ	S 1 7 C		品番 垂直ジョイナ DH0252	
	特記事項 定格 2P 125V 15A		6	I V 線			1.6mm (白)
			5	カバ ー	A B S		ブ ラ ッ ク
			4	端 子	銅系バネ材		
部番		3	端子台	メラミンフェノール		山 中 永 島	
		2	キャップ	ナイロン	ブ ラ ッ ク		
		1	ベ ー ス	SPGC-Z22			
部番		部品名	材質・素材厚	備 考	松下電工株式会社		

単位：mm 第三角法 (JIS A-4)

DH0252-K3

