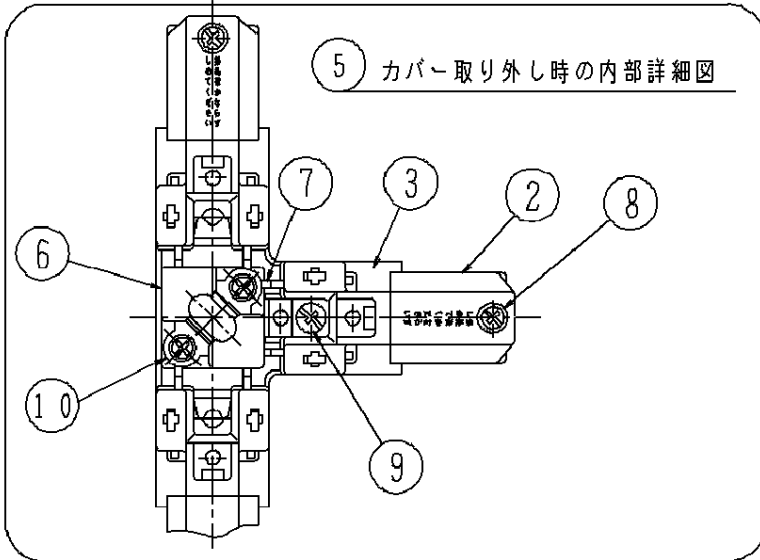


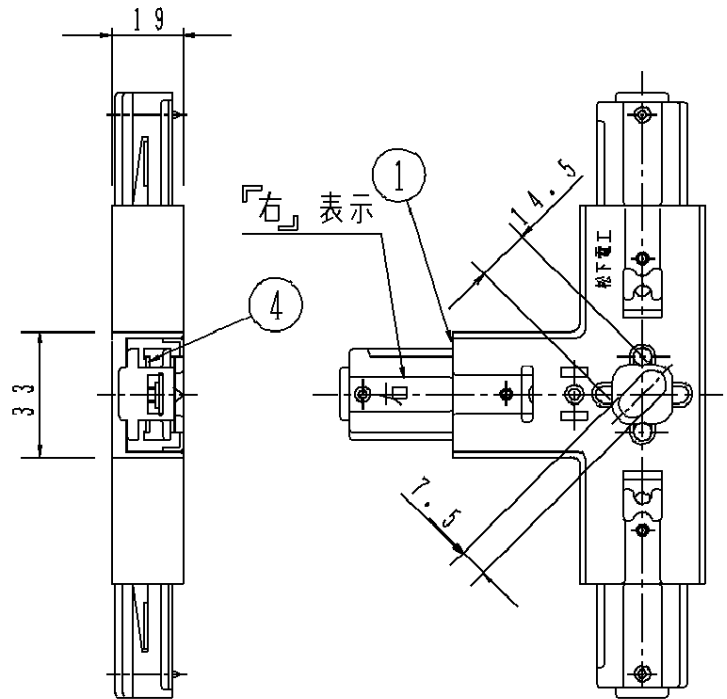
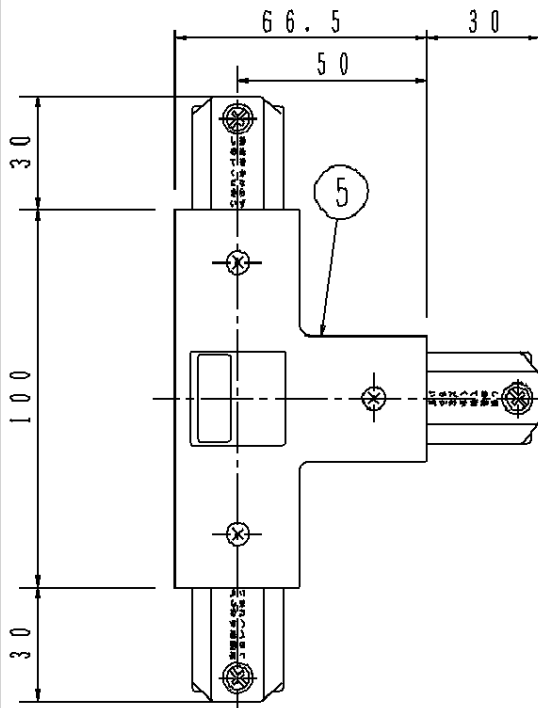
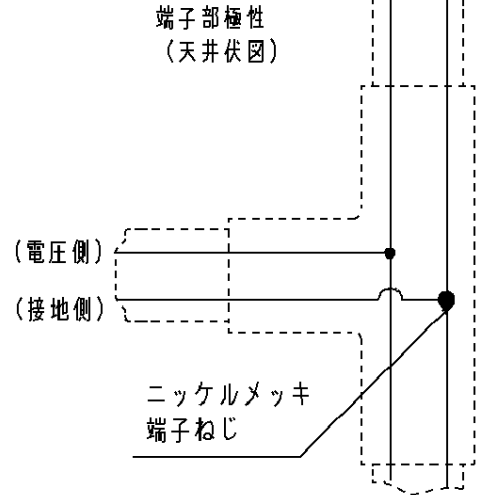
⚠ 注意：商品には寿命があります。詳細はCLX2021RAをご参照ください。

⚠ 安全に関するご注意

- ・一般屋内用器具です。屋外や水気、湿気のある所では使用しないでください。絶縁不良による感電の原因となります。
- ・天井面取付け専用器具です。傾斜天井には取付けしないでください。指定外取付けは落下の原因となります。



5 カバー取り外し時の内部詳細図



(回路分割について)

回路分割を行う場合は、①端子バーのノッチ部をニッパーで切断後③端子台に4mm以上押し込む。

フィードイン端子付

器具質量 170g
特記事項 定格2P125V15A E付

10	端子ネジ	C2700W-1/4H			
9	アースネジ	C2700W-1/4H			
8	セットネジ	S17C			
7	端子バー	C1100P			
6	クロス端子台	メラミンフェノール			
5	カバー	ABS	ブラック	品番	
4	端子	銅系バネ材			ジョイナーT(右用)
3	端子台	メラミンフェノール			DH0245
2	キャップ	ナイロン	ブラック	山中	永島
1	ベース	SPGC-Z22			
部番	部品名	材質・素材厚	備考	松下電工株式会社	

単位：mm 第三角法 (JIS A-4)

DH0245-K5

