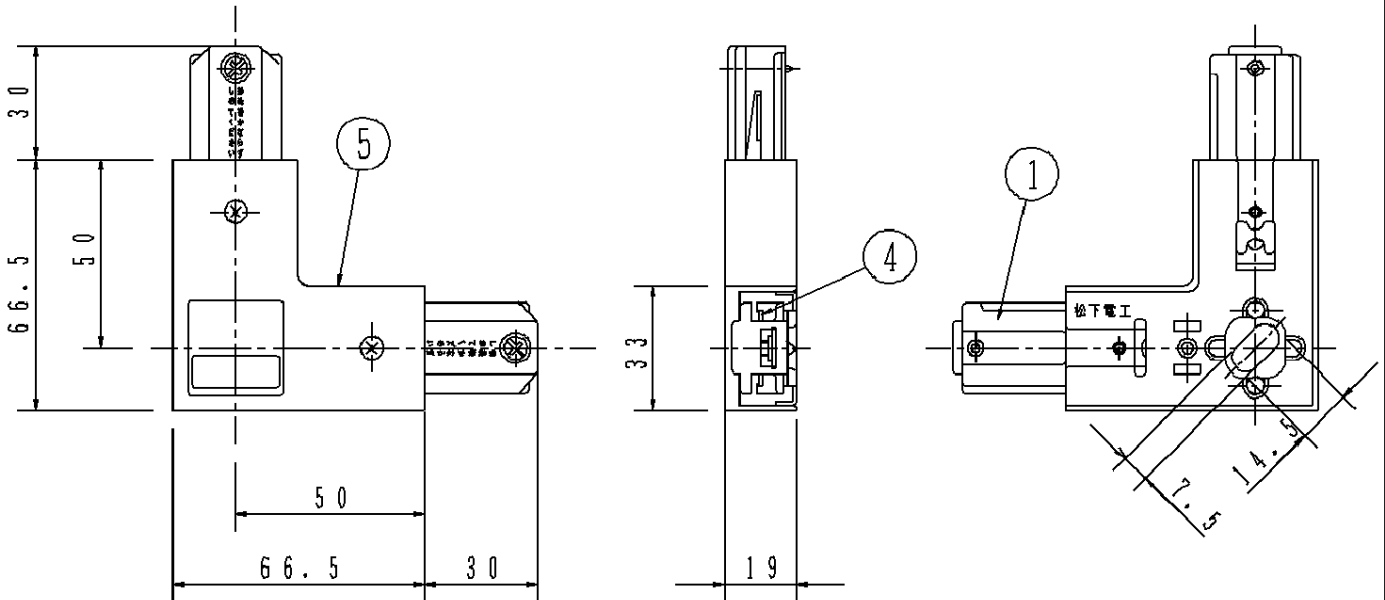
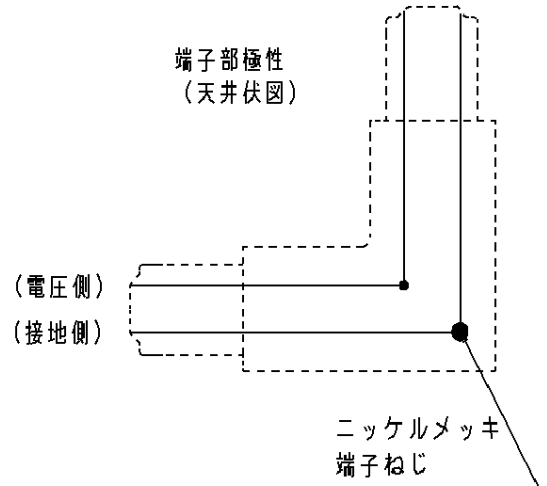
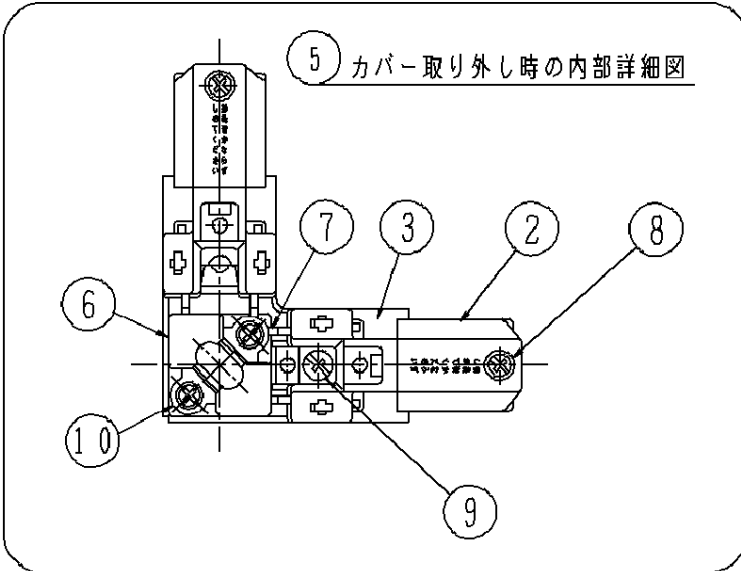


⚠ 注意：商品には寿命があります。詳細はCLX2021RAをご参照ください。

⚠ 安全に関するご注意

- ・一般屋内用器具です。屋外や水気、湿気のある所では使用しないでください。絶縁不良による感電の原因となります。
- ・天井面取付け専用器具です。傾斜天井には取付けないでください。指定外取付けは落下の原因となります。



(回路分割について)

回路分割を行う場合は、⑦端子パールのノッチ部をニッパーで切断後③端子台に4mm以上押し込む。

フィードイン端子付

	10	端子ネジ	C2700W-1/4H		
	9	アースネジ	C2700W-1/4H		
	8	セットネジ	S 1 7 C		
	7	端子パール	C1100P		
	6	クロス端子台	メラミンフェノール		
	5	カバー	A B S	ブラック	品番
	4	端子	銅系バネ材		ジョイナーL (右用)
器具質量	120 g	3	端子台	メラミンフェノール	DH0244
特記事項	定格2P125V15A E付	2	キャップ	ナイロン	ブラック
		1	ベース	SPGC-Z22	山中 永島
部番	部品名	材質・素材厚	備考	松下電工株式会社	

単位：mm 第三角法 (JIS A-4)

DH0244-K5

