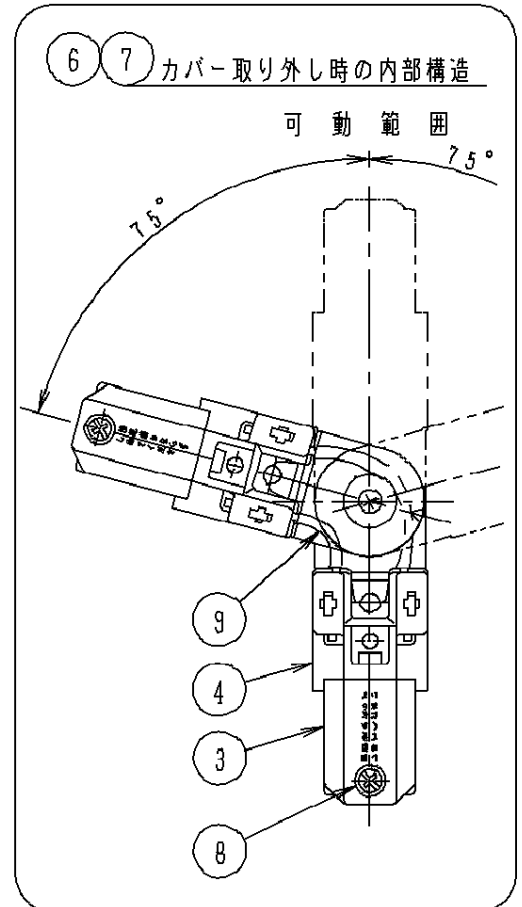
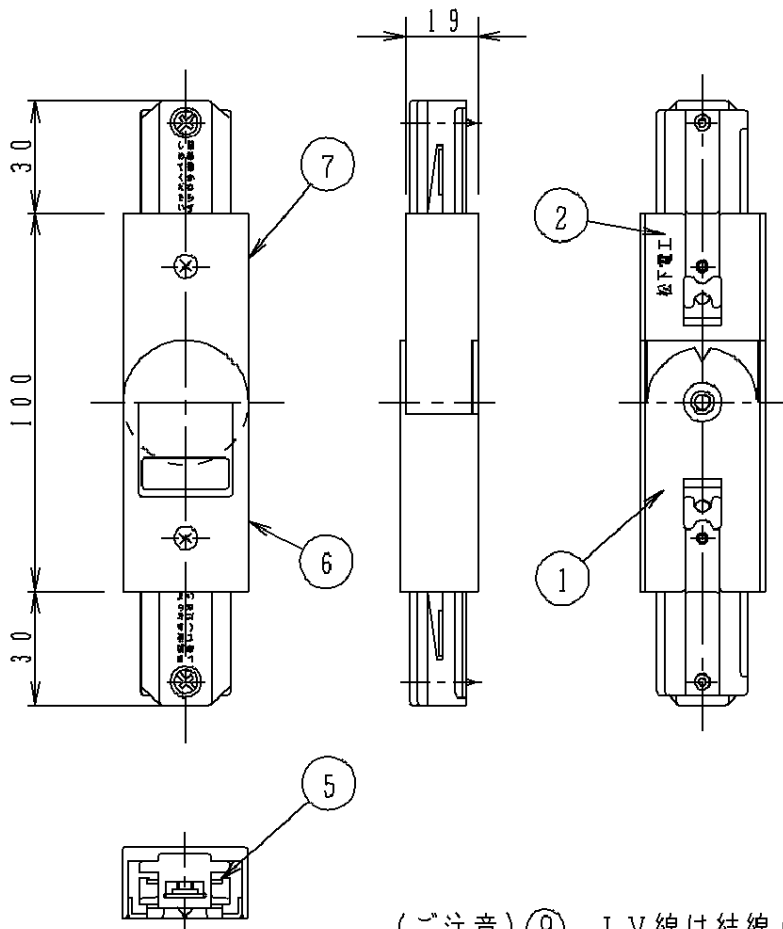


⚠ 注意：商品には寿命があります。詳細はCLX2021RAをご参照ください。

⚠ 安全に関するご注意

- ・一般屋内用器具です。屋外や水気、湿気のある所では使用しないでください。絶縁不良による感電の原因となります。
- ・天井面取付け専用器具です。傾斜天井には取付けしないでください。指定外取付けは落下の原因となります。



(ご注意) ⑨ I V線は結線していません。  
結線は本体の角度をセットした後、行って下さい。

電源の引込みはできません。

|                        |      |       |           |          |             |
|------------------------|------|-------|-----------|----------|-------------|
|                        | 9    | I V 線 |           | 1.6mm(白) |             |
|                        | 8    | セットネジ | S 1 7 C   |          |             |
|                        | 7    | カバー S | A B S     | オフホワイト   |             |
|                        | 6    | カバー A | A B S     | オフホワイト   |             |
|                        | 5    | 端子    | 銅系パネ材     |          | 品番 水平自在ジョイナ |
|                        | 4    | 端子台   | メラミンフェノール |          | DH0239      |
| 器具質量                   | 120g | 3     | キャップ      | ナイロン     | オフホワイト      |
| 特記事項<br>定格 2P 125V 15A | 2    | ベース B | SPGC-Z22  |          | 山中 永島       |
|                        | 1    | ベース A | SPGC-Z22  |          |             |
|                        | 部番   | 部品名   | 材質・素材厚    | 備考       | 松下電工株式会社    |

単位：mm 第三角法 (JIS A-4)

DH0239-K6

