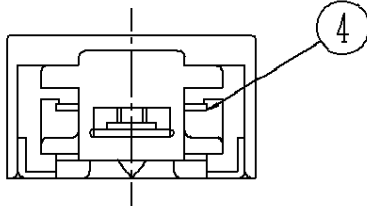
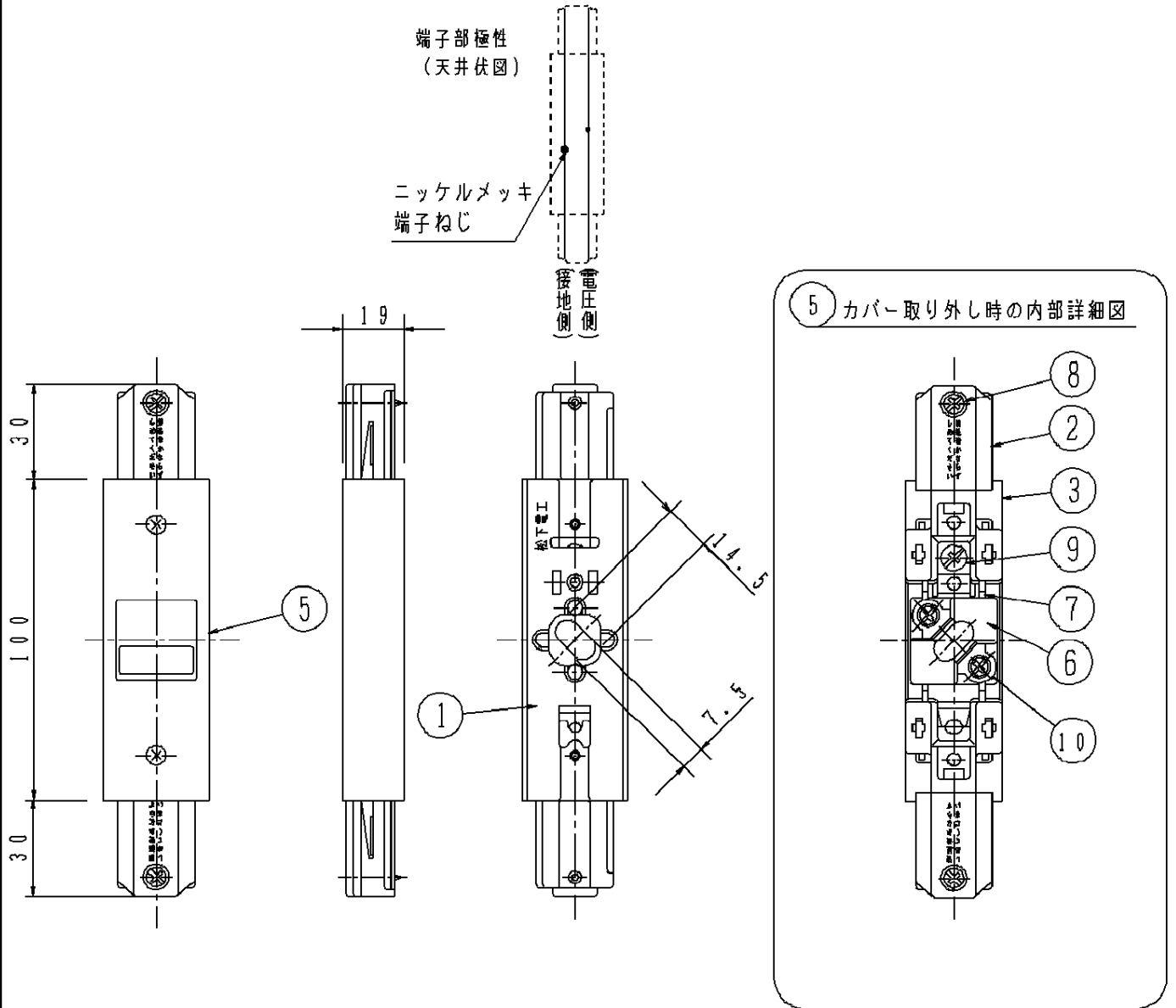


⚠ 注意：商品には寿命があります。詳細はCLX2021RAをご参照ください。



⚠ 安全に関するご注意

- ・一般屋内用器具です。屋外や水気、湿気のある所では使用しないでください。絶縁不良による感電の原因となります。
- ・天井面取付け専用器具です。傾斜天井には取付けないでください。指定外取付けは落下の原因となります。

(回路分割について)

回路分割を行う場合は、⑦端子バーのノッチ部をニッパーで切断後③端子台に4mm以上押し込む。

フィードイン端子付

器具質量 120g

特記事項

定格 2P 125V 15A E付

10	端子ネジ	C2700W-1/4H		
9	アースネジ	C2700W-1/4H		
8	セットネジ	S 1 7 C		
7	端子バー	C1100P		
6	クロス端子台	メラミンフェノール		
5	カバー	A B S	オフホワイト	品番
4	端子	銅系パネ材		ジョイナー S
3	端子台	メラミンフェノール		DH0238
2	キャップ	ナイロン	オフホワイト	山中
1	ベース	SPGC-Z22		永島
部番	部品名	材質・素材厚	備考	松下電工株式会社

単位：mm 第三角法 (JIS A-4)

DH0238-K6

