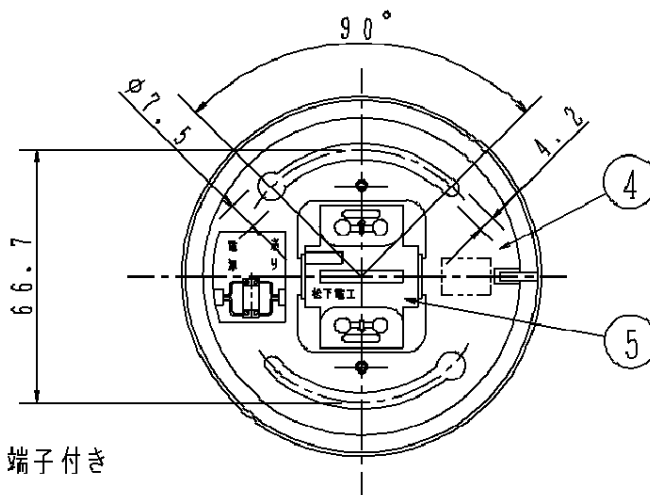
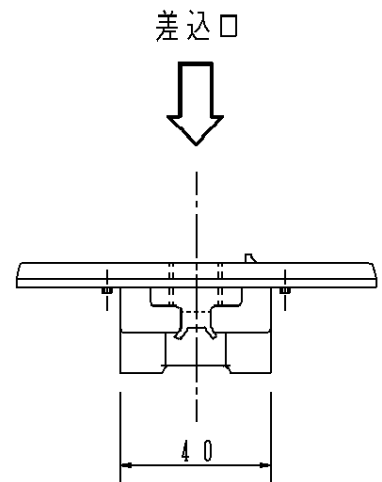
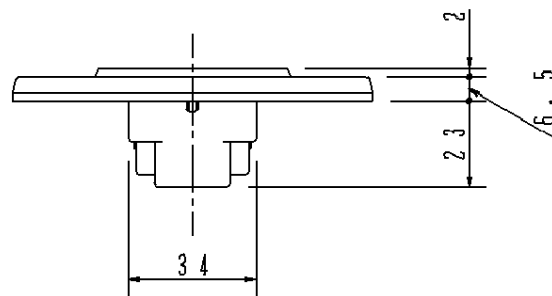
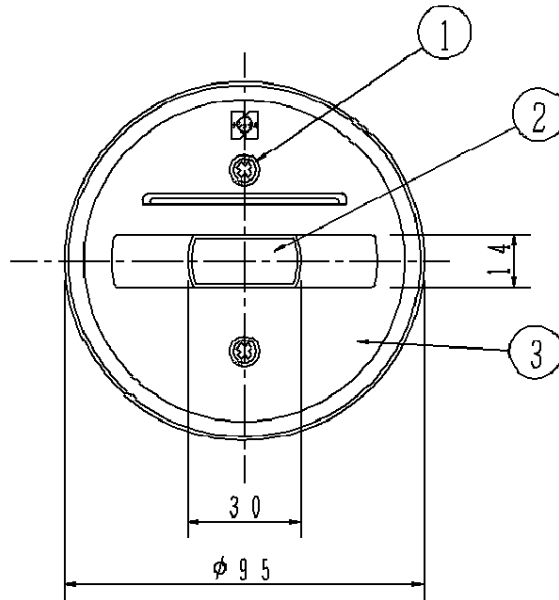


⚠ 注意：商品には寿命があります。詳細はCLX2021RAをご参照ください

⚠ 安全に関するご注意

- ・一般屋内用器具です。屋外や水気、湿気のある所では使用しないでください。絶縁不良による感電の原因となります。
- ・天井面取付け専用器具です。傾斜天井には取付けしないでください。指定外取付けは落下の原因となります。



埋込穴寸法
φ50

器具質量	120g	5	ボディ	ユリヤ	速結端子	品番
		4	フレーム	S P C C	t = 1, 2	スポットベース
特記事項 定格 2P 125V 15A		3	プレート	A B S	オフホワイト	DH0214
		2	セパレータ	ポリカーボネド	オフホワイト	山 永 中 島
		1	止メネジ	S 1 0 C	M 3.5 - 6	
		部番	部品名	材質・素材厚	備考	松下電工株式会社

単位：mm 第三角法 (JIS A-4)

DH0214-K3

